



initial

イニシャル LiSiプレス

リチウムシリケートガラスセラミックス
[LiSi] Lithium Silicate glass ceramics

新色発売記念キャンペーン

平素はジーシー製品をご愛用いただきまして、誠にありがとうございます。
この度、「イニシャル LiSiプレス 新色発売記念キャンペーン」を実施いたします。
是非、この機会にジーシー製品をご用命ください。

イニシャル LiSiプレス **In-L In-M In-D**
いずれか1函と、
LiSiプレスベストイントロパック1函を
組み合わせでご提供!

歯科加圧成形用セラミックス イニシャルLiSiプレス

キャンペーン対象製品

●色調

In-L In-M In-D

●包装:1函 3g×5個入

【希望医院価格】各¥16,000

new color

In の特長

- 従来のイニシャル LiSiプレスと変わらない操作性の良さ高い強度
- 適度な透明性により、インレーからアンレーまでの臨床を幅広くカバー
- 3種類(ライト/ミディアム/ダーク)の色調でビタクラシカルシェードの再現が可能

プレスセラミックス用急速加熱型りん酸塩系埋没材 LiSiプレスベスト イントロパック

●包装:1函

LiSiプレスベスト粉(100g)6袋、
LiSiプレスベスト液(135mL)1本、
SRリキッドミストポトル(30mL)1本

【希望医院価格】 ¥5,200



曲げ強さ

450MPaを超える高い曲げ強さを誇るイニシャル LiSiプレス。この強度により、前臼歯の単冠から小臼歯を含む3歯ブリッジ、ラミネートベニアやインレー、アンレーにもご使用いただけます。

※JIS T6526:2012「歯科用セラミック材料」による

曲げ強さ



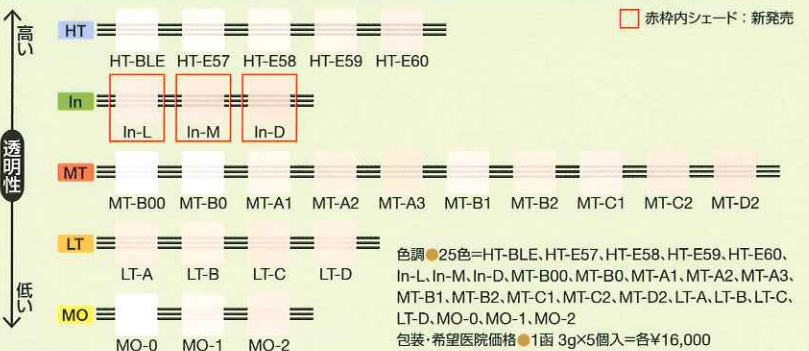
溶解性を大幅に抑制

自社プレスセラミックスの約1/5と大幅に低い酸溶解性を実現。さらに、マージン調整時や形態付与時のチッピング、剥離を低減できます。

耐酸性



色調



	Bleach	A1	A2	A3	A3.5	A4	B1	B2	B3	B4	C1	C2	C3	C4	D2	D3	D4
HT(ラミネート用)	HT-BLE	HT-E58	HT-E59	HT-E60	HT-E57	HT-E59	HT-E59	HT-E60	HT-E59	HT-E60	HT-E59	HT-E60	HT-E59	HT-E60	HT-E59		
In(インレー用)	In-L	In-M	In-D	In-L	In-M	In-D	In-M	In-D	In-M	In-D	In-M	In-D	In-M	In-D			
MT	MT-B00 MT-B0	MT-A1	MT-A2	MT-A3	MT-B1	MT-B2	MT-C1	MT-C2	MT-D2								
LT			LT-A			LT-B		LT-C		LT-D							
MO	MO-0	MO-1		MO-2	MO-1	MO-2	MO-1	MO-2									

キリトリ

ご注文書

キャンペーン期間:2018年2月21日～4月20日

貴医院・技工所名 _____

ご住所 〒 _____

TEL () _____

お取引販売店 _____

対象製品	ご注文数	キャンペーンセット品
イニシャル LiSiプレス	In-L	LiSiプレスベスト イントロパック
	In-M	
	In-D	

※ご購入いただきました個人情報、ご注文品の受注発注業務に活用させていただきます。

※数量に限りがありますので、期間中でも完売になり次第終了させていただきます。あらかじめご了承ください。 ※価格は希望医院価格です(価格には消費税は含まれておりません)。

株式会社 ジーシー

- 支店 ●東京(03)3813-5751
●大阪(06)4790-7333
営業所 ●北海道(011)729-2130
●東北(022)207-3370
●名古屋(052)757-5722
●九州(092)441-1286

ご用命は