

KING

2019年6月末日ご注文分まで

PAPAYA シェアアップキャンペーン

ご好評につき
さらに延長


特別価格にてご提供

PAPAYA 3D PLUS

デジタルCT



キャンペーン仕様

- | | |
|---|---|
| <ul style="list-style-type: none"> ■ 本体 1台 ■ PAPAYA3D ■ スターターキット 1セット | <ul style="list-style-type: none"> ■ IPスキャナー PAPAYACR 1台 |
| <p>セット内容</p> <ul style="list-style-type: none"> ・サーバーPC 1セット ・23インチワイド高解像度モニター ・サーバー用セッティング費用 ・TRIANA (画像総合管理ソフト) | |
| <ul style="list-style-type: none"> ■ バックアップHDD 1台 ■ 無停電電源装置 1台 |  |

仕様	PAPAYA 3D	PAPAYA 3D PLUS
電源	AC100V±10% 50/60Hz	
消費電力	2.4kVA未満	
管電圧 / 管電流	60kV~90kV / 4~12mA	
FOV	φ40×50mm~φ160×140mm	
ボクセルサイズ	0.075mm~0.4mm	
パノラマ	9~17秒	9~17秒
セファロ	-	4~12秒
CT	7.7~14.5秒	7.7~14.5秒
一般名称	デジタル式歯科用パノラマ・断層撮影X線診断装置/アーム型X線CT診断装置	
医療機器認証番号	226AMBZX00002000	

GENORAY



- 最大160×140mmのマルチFOV機能
- エンド専用モードによる超高解像度
- オートポジショニング機能
- CT、パノラマ、セファロ別専用センサー搭載

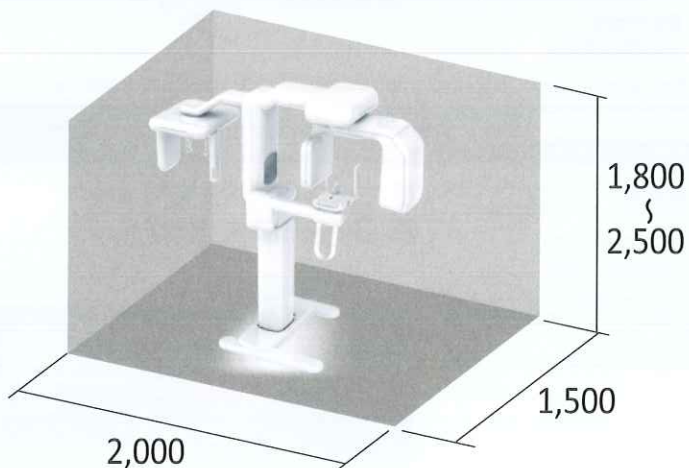
コンパクト設計なので小スペースにも設置できます

PAPAYA 3D PLUS

CT

パノラマ

セファロ



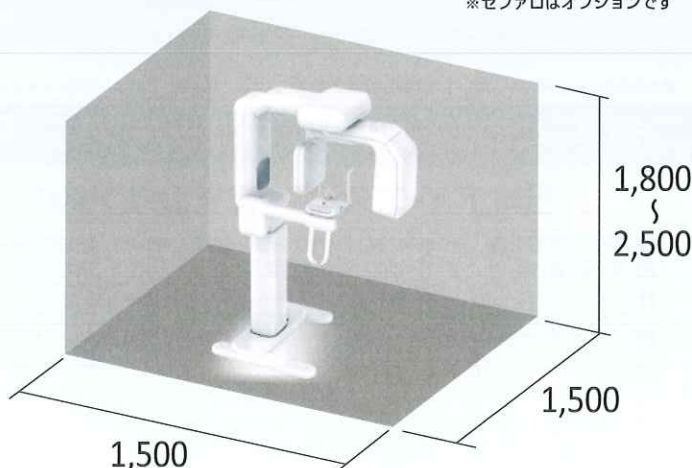
PAPAYA 3D

CT

パノラマ

セファロ

※セファロはオプションです



PAPAYA PLUS デジタルパノラマ



- コンパクトで洗練されたデザイン
- 簡単でシンプルな操作
- わかりやすい音声ガイダンス
- 多彩な撮影モード (パノラマ11種類、セファロ5種類)

仕様	PAPAYA	PAPAYA PLUS
電源	AC100V±10% 50/60Hz	
消費電力	2.2kVA未満	
管電圧/管電流	60kV~90kV/4~12mA	
拡大率(倍)	パノラマ/TMJ撮影: 1.2、セファロ/手根撮影: 1.14	
ボクセルサイズ	0.075mm~0.4mm	
撮影時間	パノラマ 9~17秒	9~17秒
	セファロ -	4~12秒
電撃に対する保護の形式	クラスI機器	
設置寸法(mm)	W1,010×D1,055×H2,312	W1,010×D1,775×H2,312
一般名称	デジタル式歯科用パノラマ・断層撮影X線診断装置	
医療機器認証番号	226AMBZX00002000	

キャンペーン仕様

- 本体 1台
 - PAPAYA スターターキット 1セット
 - IPスキャナー PAPAYACR 1台
 - バックアップHDD 1台
 - 無停電電源装置 1台
- セット内容
- ・ サーバーPC 1セット
 - ・ 23インチワイド高解像度モニター
 - ・ サーバー用セッティング費用
 - ・ TRIANA (画像総合管理ソフト)



開業をお考えの先生に

適切な滅菌には、事前の注油と精製水が不可欠です

インスツルメント専用小型オートクレーブ CARE CLAVE AD7 MINI ケアクレーブ

ヨーロッパ規格
EN13060
クラスS
準拠

細部まで滅菌できる真空滅菌
ハンドピースを傷めない適温乾燥機能搭載
ワンタッチ簡単操作 & 高速滅菌

仕様	
入力電圧	AC100V
消費電力	1400W
使用水	精製水 (300cc)
本体寸法	W320×D390×H360mm
本体重量	17kg

■ 本体価格
¥348,000

細部まで滅菌できる真空モード

内部を真空状態にすることで、残留空気が無くなりチューブ形状等の部品を効果的に滅菌します。



AD7 ミニ
小型未包装品用高圧蒸気滅菌器 (JMDNコード: 40547020) 管理医療機器 (クラスII) 特定保守管理医療機器
医療機器認証番号: 230AIBZX00001000号

滅菌前の注油・洗浄・オイル抜きに

ハンドピース自動注油機

SLIM CARE スリム ケア

水回路をエアーのみで
清掃する 独自の
水回路清掃モード

省スペース
コンパクトボディ

■ 本体価格
¥220,000



幅 260mm

行き届いたサービスをお届けするネットワーク

KING
<http://www.dental-king.com>



日本アイ・エス・ケイ株式会社 KING デンタル事業部 株式会社 ジャスダック 上場
コード番号 7986

- 本社・筑波工場 〒300-4297 茨城県つくば市寺具1395-1 ☎029-869-2001(代) FAX029-869-1083
- 東京事業所 〒111-8506 東京都台東区元浅草2-7-13 ☎03-3833-2001(代) FAX03-3833-0880
- 札幌支店 ☎011-884-2001(代)
- 盛岡支店 ☎019-652-2001(代)
- 仙台支店 ☎022-283-2001(代)
- 北関東支店 ☎029-869-2001(代)
- 群馬営業所 ☎0270-61-2001(代)
- 静岡営業所 ☎054-281-2001(代)
- 名古屋支店 ☎052-723-2001(代)
- 大阪支店 ☎06-6748-1201(代)
- 広島支店 ☎082-254-2001(代)
- 高松営業所 ☎087-868-2001(代)
- 福岡支店 ☎092-928-2001(代)

■ キャンペーン取扱店 営業担当者にご相談ください。

☑: つくば歯科衛生専門学校付属診療所併設 ☑: ショールーム併設

歯科衛生士育成の専門学校を併設している唯一のメーカーです

- つくば歯科衛生専門学校
- 取手歯科衛生専門学校

